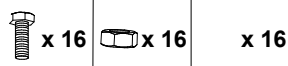
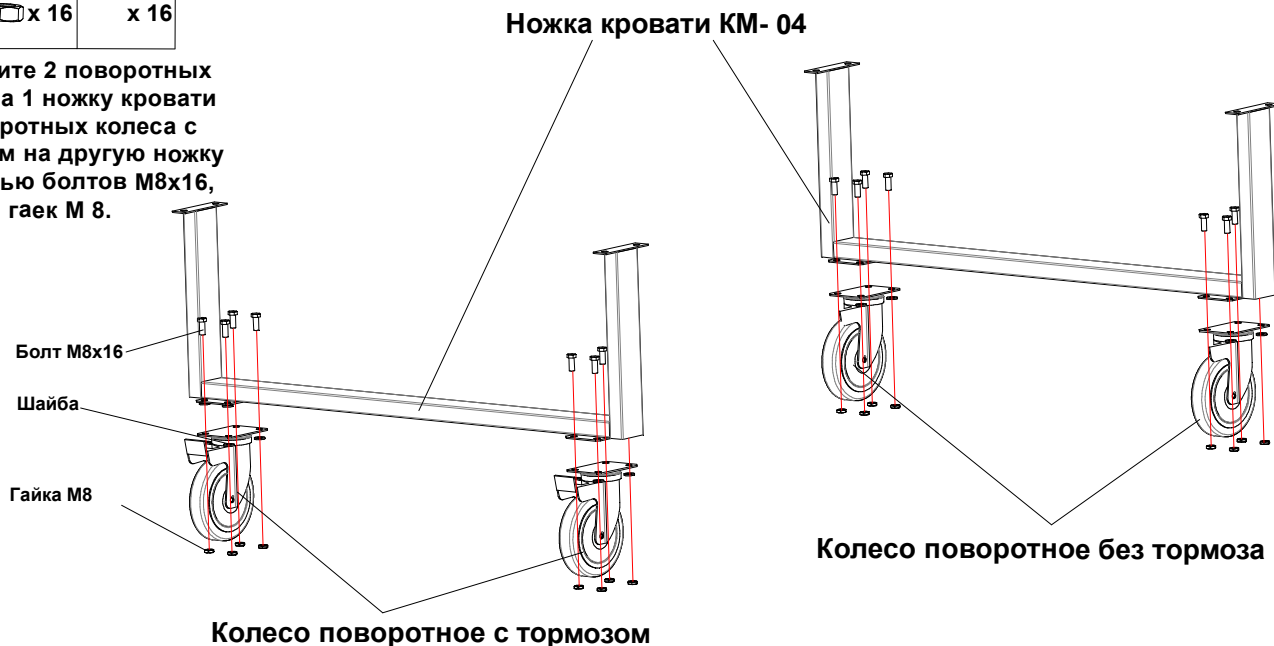


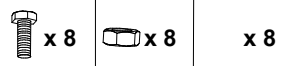
# Инструкция по сборке кровати общебольничной КМ-04



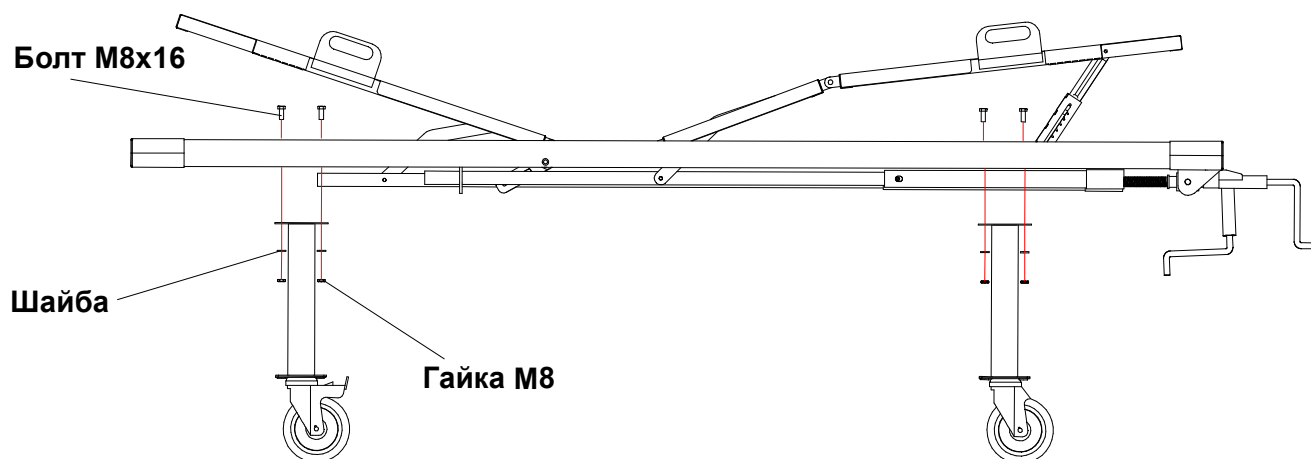
Установите 2 поворотных колеса на 1 ножку кровати и 2 поворотных колеса с тормозом на другую ножку с помощью болтов М8х16, шайб 8 и гаек М 8.



**1**

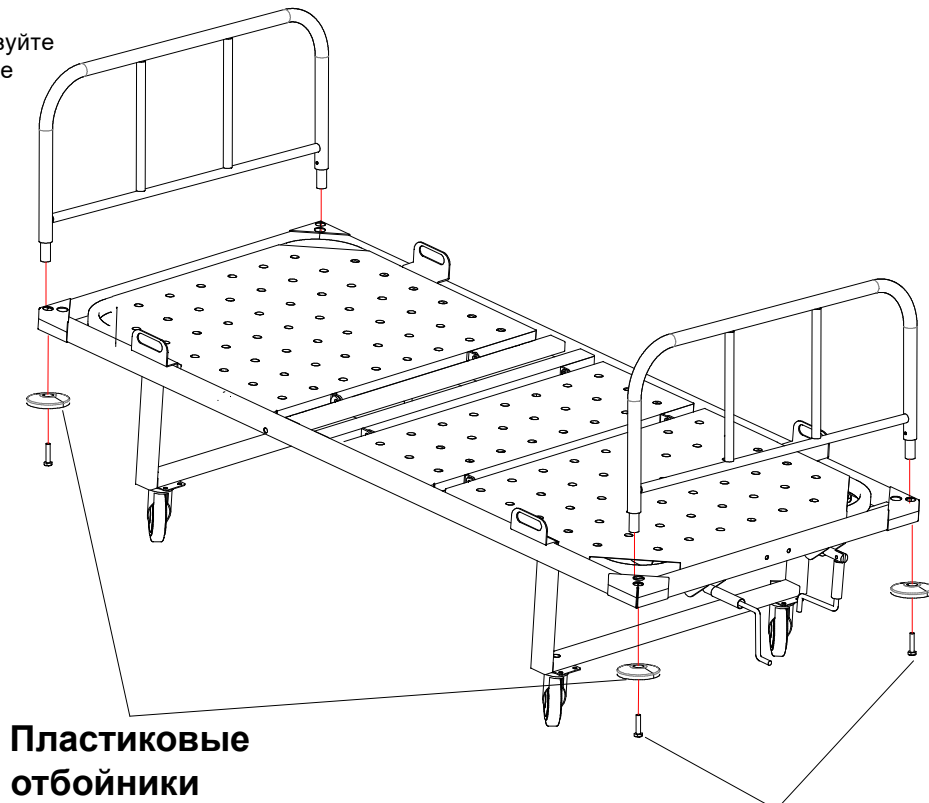


Соедините вместе ножки и раму кровати. Используйте при этом Болты м8х16, гайки М8 и шайбы .



**2**

Установите спинки кровати. Для крепления спинок к раме используйте четыре болта М10х45. На этом же этапе устанавливаются четыре пластиковых отбойника.

**3**